

# Västia SMART duschkabin

## Monterings- & bruksanvisning

Utgåva 2026-1



Max belastning duschlucka: 200 kg

Tack för att ni valt **Västia SMART** duschkabin.

**VÄSTIA** Care

- Trygga lösningar för ett fritt och självständigt liv.

## Innehållsförteckning

- Sida 2. Produktbeskrivning, RSK-nummer  
Sida 3. Skötselråd och rengöring  
Sida 4. Ingående detaljer  
Sida 5. Monteringsanvisning  
Montering och injustering av bottendel  
Sida 6-8. Montering av duschväggar och kringdetaljer  
Sida 10. Viktigt att tänka på vid montering  
Sida 11. Anteckningar  
Sida 12. Prestandadeklaration
- 

## Produktbeskrivning

Vi har utvecklat en duschkabin som är unik genom sin funktion, flexibilitet och form för att den ska passa de flesta. Dess flexibilitet gör att den kan utformas efter önskemål och behov. Den patentsökta smarta bottenluckan gör det enkelt att komma åt golvbrunnen även efter installation.

---

Duschkabins-modell	Artikelnummer:	RSK-nummer:	Beställt:
1400 X 700	2140765	737 00 00	_____
1400 X 800	2140865	737 00 03	_____
1200 X 700	2120765	737 00 01	_____
1200 X 800	2120865	737 00 04	_____
900 X 900	2090965	737 00 02	_____

---

**VÄSTIA** *Care*

Västia Plastindustri AB  
Dubbgatan 8  
462 73 Vänersborg

info@vastiacare.se  
www.vastiacare.se  
+46 31 - 94 35 26

## Skötselråd och rengöring

*OBS! Använd ej lösnings- eller slipmedel.*

### **Bottendel /veckovis:**

Lyft upp duschluckan med hjälp av medföljande lyftkrok, ställ undan luckan medans städning pågår. Rengör rännan i bottendelen med förslagsvis diskborste och flytande diskmedel. Rengör ordentligt runt om och i utloppspipen. När luckan ska läggas tillbaka på plats, använd återigen lyftkroken för att förhindra klämrisk vid nedsläpp.



### **Duschlucka /veckovis:**

För att rengöra duschluckan används lämpligtvis skurborste och flytande rengöringsmedel för badrum. God ventilation och regelbundet underhåll är viktigt för att få en lång livslängd på din duschkabin.

### **Styreglasväggar /veckovis:**

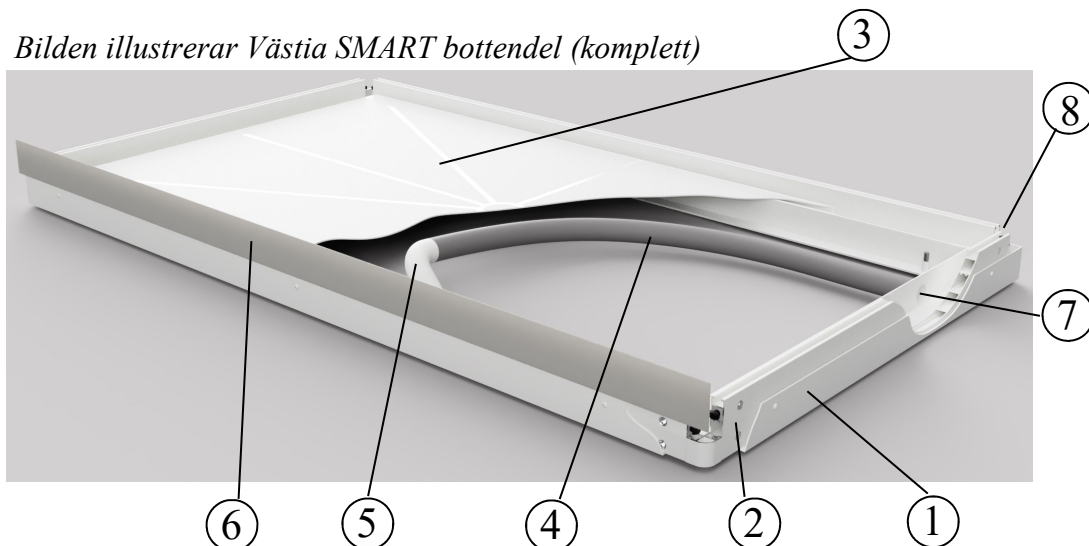
Styreglasväggarna rengörs med vanligt allrengöringsmedel avsett för kakel eller målade ytor.

### **Duschdraperi /månadsvis:**

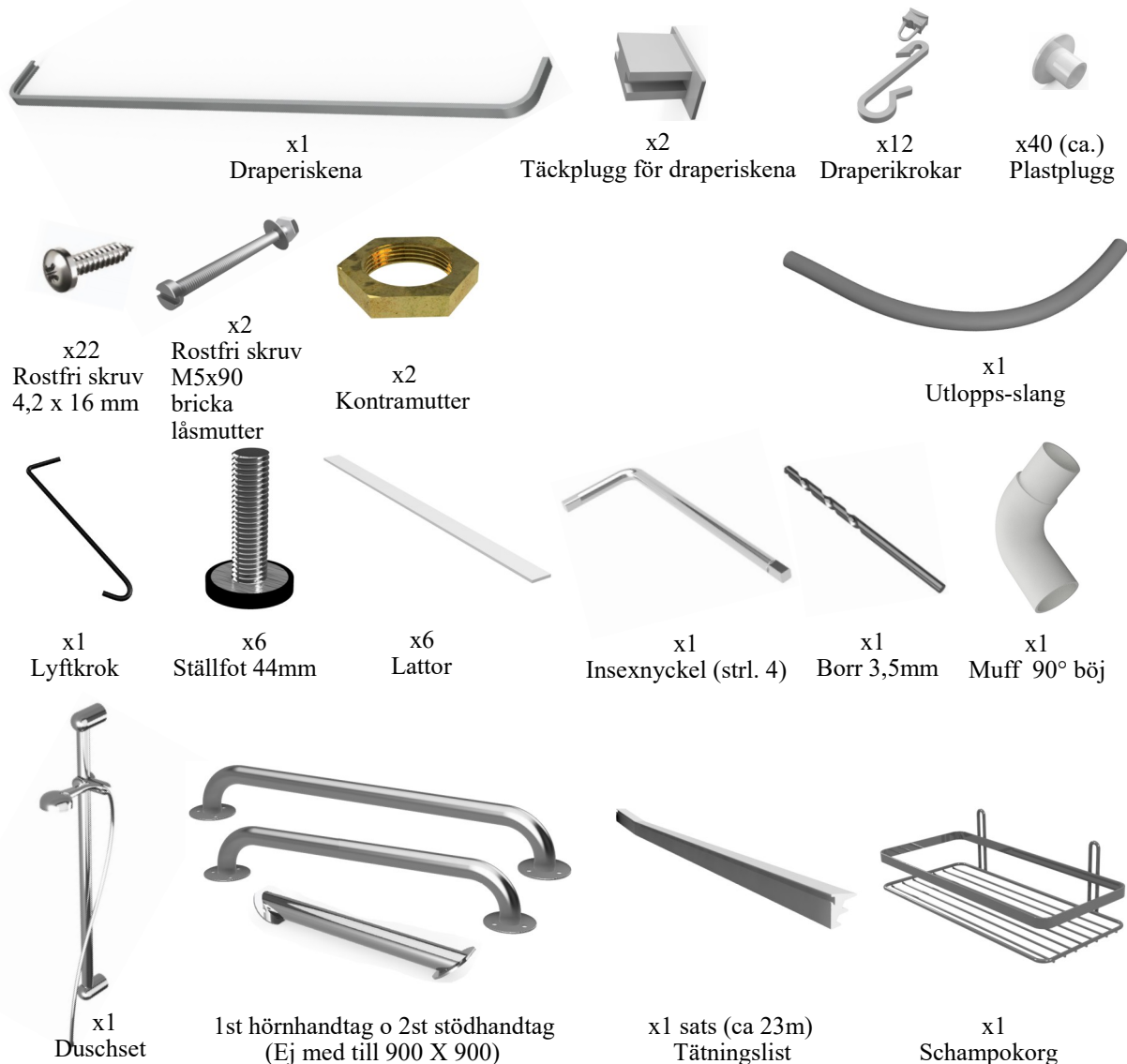
Duschdraperiet tvättas i tvättmaskin i 40° med normalt tvättmedel.

## Ingående detaljer

Bilden illustrerar Västia SMART bottendel (komplett)



- |              |     |                      |     |                     |     |
|--------------|-----|----------------------|-----|---------------------|-----|
| 1. Bottenram | 1st | 4. Utlopps-slang     | 1st | 7. Utlopps-pip      | 1st |
| 2. Ram       | 1st | 5. Muff 90° böj      | 1st | 8. Transportsäkring | 2st |
| 3. Lucka     | 1st | 6. Frontlist (svart) |     |                     |     |

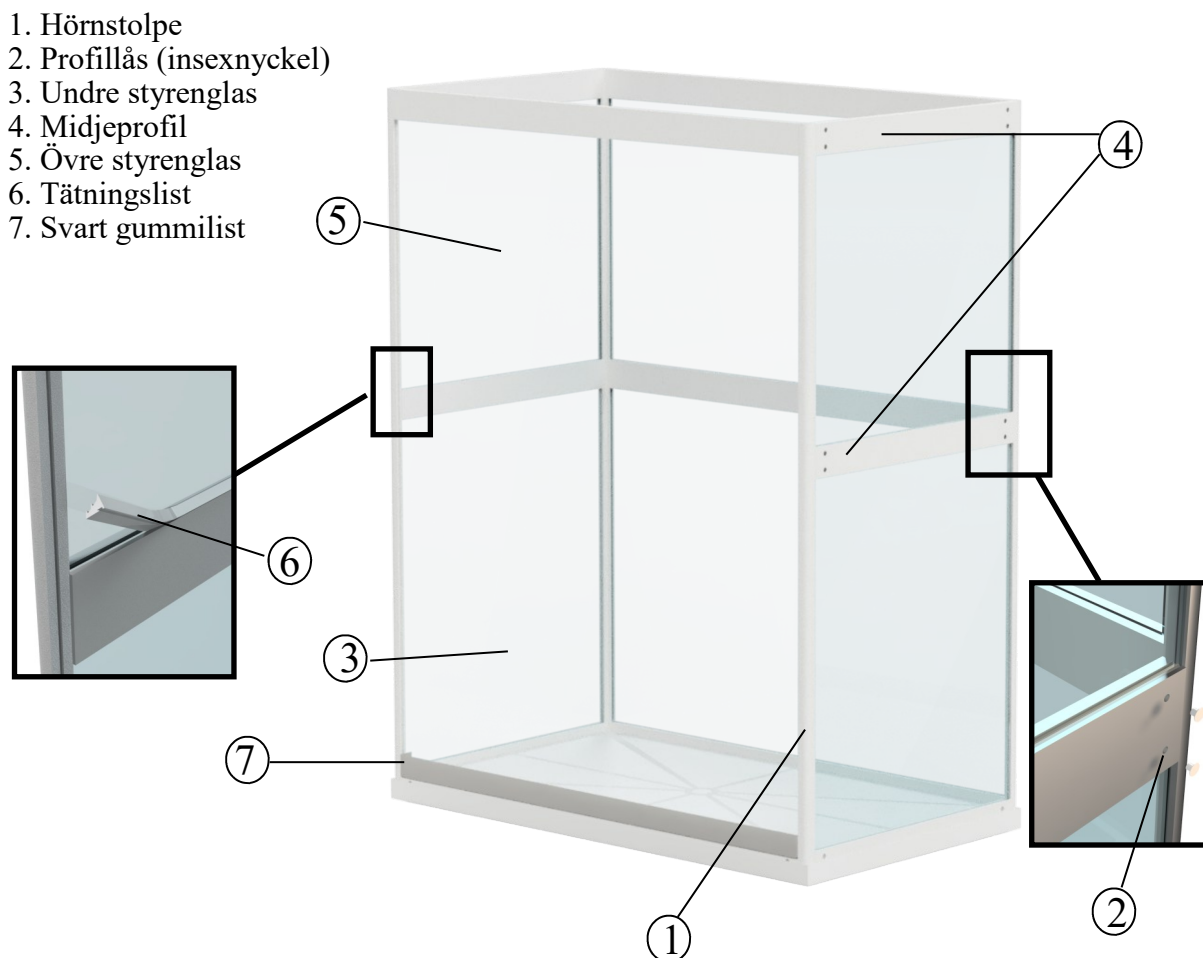


## Monteringsanvisning

Allmänna råd:

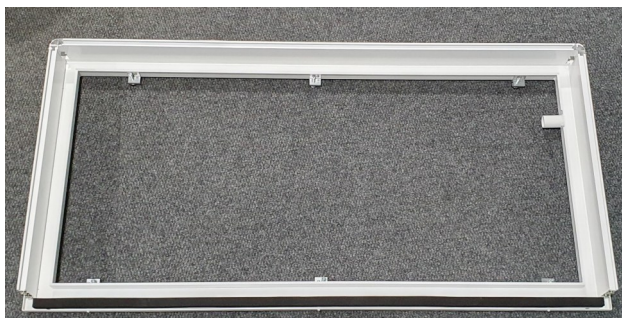
Boverkets Bygg Regler (BBR) § 6:644:

"Golvbrunn bör vara placerad så att den är lätt åtkomlig för rensning när den sitter i anslutning till badkar, duschkabin, tvättmaskin och dylikt."



### Montering och injustering av bottendel

1. Ställ bottendel (bottenram U-profil med ram monterad i) på golvet där duschkabinen ska stå. Använd vattenpass för att kontrollera att bottendelen står rakt. Ställfötterna justeras enkelt både i höjd – och sidled genom att skruva på dem. När det är klart ta bort 2 st transportsäkringar



## Monteringsanvisning

### Montering av duschväggar och kringdetaljer

2. De bakre hörnstolparna trycks ned ordentligt så de står kloss an mot ramens botten och låses fast med ramprofilernas profillås.

De främre hörnstolparna ska tryckas ner och emot den svarta listen så att det sluter tätt.



3. För i de undre styrenglasen.. Har glaset en slät sida ska denna vara inåt duschen.

4. Montera midjeprofilerna med profilåsen utåt från duschen så att de inre ytorna hålls släta. Detta för att säkerhetsställa kraven på rengöring i duschkabinen. Justera så att de inte vilar på styrenglasen, idealiskt mått är 100 cm mellan ovankant ramprofil till underkant midjeprofil.



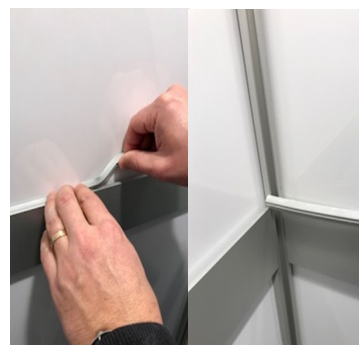
5. Montera blandare (medföljer ej, tillval) och flexibla slangar (medföljer ej, tillval).  
*Duschrummet kommer förberett för duschblandare med anslutning c/c 160mm.  
Kall- och varmvatten ska anslutas till blandaren med slangar som är testade och godkända för ändamålet.  
Slanganslutningen ska föregås av avstängningsventiler som bör vara lätt åtkomliga.*

6. För i de övre styrenglasen. Har glaset en slät sida ska denna vara inåt duschen.

7. Montera de övre midjeprofilerna med profillåsen utåt från duschen. Justera dem så att de linjerar med hörnstolparnas ovankant och skruva åt alla profillås.

8. Tätningslisten monteras invändigt med den räfflade sidan mot styrenglasen, med ca 2 cm överskott in i hörnstolparna/profilerna på båda sidor. Tryck i den i spåret så den pressas ihop något. Montera först de horisontella listerna och därefter de vertikala.

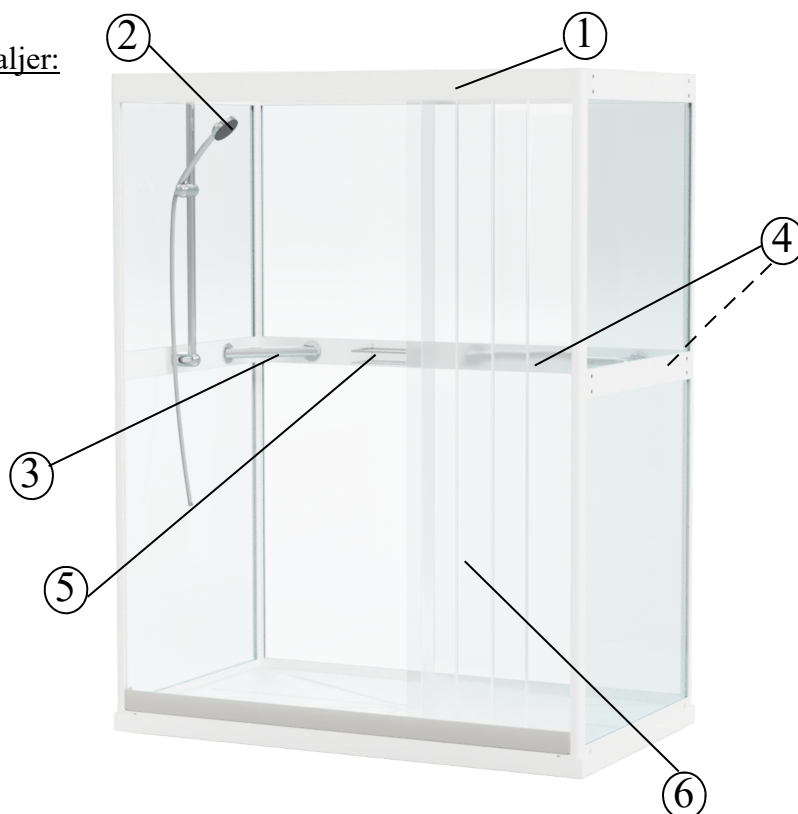
**OBS! STRÄCK INTE UT LISTEN VID MONTERING** eftersom den då drar ihop sig med glipor i hörnen som följd.



## Monteringsanvisning

### Ingående kringdetaljer:

1. Draperiskena
2. Duschset
3. Hörnhandtag
4. Stödhandtag 2st
5. Schampokorg
6. Draperi



(OBS! Draperi genomskinligt på bild för förenklad vy.)

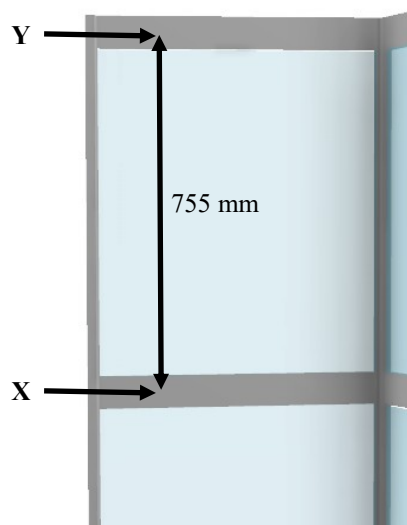
9. Draperiskenan ska monteras 15 mm nedanför kanten på den översta midjeprofilen, spåret för draperikrokarna ska vara neråt. Skenan skruvas fast med två (2) 4,2x16 mm skruv på långsidan och en (1) 4,2x16 mm skruv i varje kortsida. För i draperikrokarna och slå därefter i täckpluggar på båda sidor.



10. Duschsetet monteras intill blandaren. Borra ett hål (X) med 5 mm borr för nedre stångfästet 23 mm under den mittersta midjeprofilens överkant. Borra sedan ett hål (Y) med 5 mm borr för övre stångfästet 755 mm i rak linje ovanför det undre hålet.

För på duschmunstyckes-hållaren på duschstången, följt av de två fästena. Trä M5x90 mm skruvarna igenom duschstången och fästena, passa sedan in och för igenom skruvarna i de förborrade hålen i profilerna. Fäst med medföljande bricka och låsmutter på utsidan av duschrummet.

Montera täckbrickorna på fästena och koppla duschslangen till blandaren.



## Monteringsanvisning

11. Stödhandtagen monteras *i samråd med montören/brukaren*.

Märk upp på midjeprofilerna var stödhandtagen ska sitta och förborra hålen med 3,5 mm borrh, skruva därefter fast stödhandtagen med medföljande 4,2 mm x 16 mm skruv.

12. Schampokorgen monteras förslagsvis i bakre midjeprofilen. Märk upp och förborra med 3,5 mm borrh, skruva därefter fast den med medföljande 4,2 mm x 16 mm skruv.

13 Montera utlopps-slangen på bottendelens utlopp-pip. Slangen är tillräckligt lång och flexibel för att komma åt golvbrunnen var som inom bottendelen. Använd med fördel tvål eller liknande för att lättare få på slangen på utlopps-pipen.

14. För in han-delen av 90°-muffen i utlopps-slangens andra ände, vrid muffen så att hon-delen hamnar neråt och säkra den i golvbrunnen.

15. Draperiet hängs på plats i draperikrokarna. För i medföljande lator i de påsydda fickorna på draperiets nedre del.  
*OBS! Fickorna ska vara vända utåt från duschen.*

16. De små vita plastpluggen används för tätning och pressas in i samtliga profillås i duschkabinens profiler.



## Monteringsanvisning

20. Locketikett fästes på insidan av glaset



## Tillbehör Västia Dusch



### Ramper

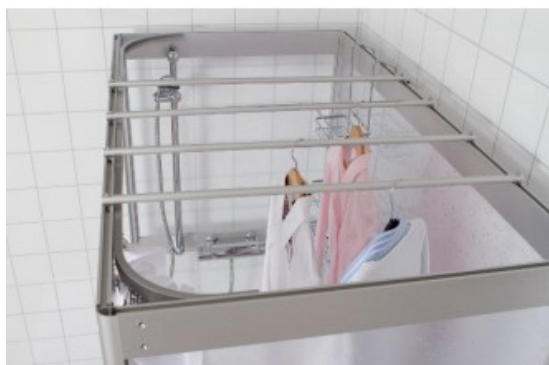
Ramp 1000 - artnr: 10610XX-35,45,55  
Bredd: 1000 mm djup: 350,450, 550 mm

Ramp 760 - artnr: 10676XX (35,45,55)  
Bredd: 760 mm, djup: 350,450, 550 mm



### Vilplan

Vilplan - Artnr: 1077676  
Mått: 760mm x 760mm  
Passar med ramp 760.



### Torkstänger

Torkstänger 700 - artnr: 1060700  
Torkstänger 800 - artnr: 1060800  
Monteras upptill i duschen utan förborring



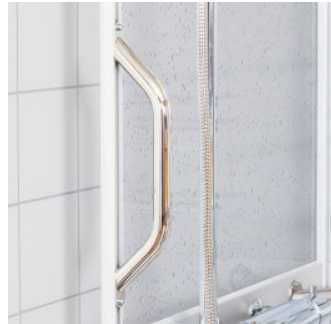
### Torkställning

Torkställning Ted - artnr: 1060901  
Liten hopfällbar och smidig torkställning som kan flyttas efter behov



## Stödhandtag

Stödhandtag 300 mm - artnr: 1003301  
Stödhandtag 400 mm - artnr: 1003451  
Hörnhandtag 200 mm - artnr: 1003001



## Universalhandtag

Universalhandtag - artnr: 1003300  
För infästning vid ingång.



## Stänkskyddsdraperi

Modell 1200-1400 - artnr: 1003480  
Modell 900-1100 - artnr: 100347



## Draperi med lattor

Draperi inklusive lattor och krokar  
Modell 900-1000 - artnr: 1003491  
Modell 1100-1200 - artnr: 1003493  
Modell 1300-1400 - artnr: 1003495



## Lyftkrok

Lyftkrok på flyttbar vagn - artnr: 1002950  
Inställbart både på sidled och höjddled

## Prestandadeklaration

### Tillverkare

Västia Plastindustri AB  
Bäckvägen 26  
46333 Lilla Edet, Sverige

### Produkt

VÄSTIA Smart®  
RSK nummer: 734 00 00- 734 00 01

### Avsedd användning

Personlig hygien (PH)

Produkternas prestanda överensstämmer med följande bestämmelser

Byggprodukt	Sanitetsenheter-Duschväggar	
Harmoniserad Standard	SS-EN 14428-2015	
Väsentliga Egenskaper	Paragraf	Prestanda
Cleanability	4.2	Pass
Impact resistance/shatter properties	4.3	Pass
Durability	4.4	Pass

Byggprodukt	Sanitetsenheter-Dusch kar avsedda för hushåll	
Harmoniserad Standard	EN 14527:2016	
Väsentliga Egenskaper	Paragraf	Prestanda
Cleanability	5.2	Pass
Durability	5.3	Pass

System för fortlöpande kontroll
Systemen 4 för bedömning och fortlöpande kontroll av prestanda En enighet med standard SS-EN 14428-2015, EN 14527:2016

Västia Plastindustri AB

Lilla Edet 2022-11-10



Anna Westbeck  
VD

Denna prestandadeklaration är utfärdad på eget ansvar av ovan angivna tillverkare  
i enlighet med EU-förordning nr305/2011

Västia Plastindustri AB

TEL 031-94 35 26 [info@vastiacare.se](mailto:info@vastiacare.se) [www.vastiacare.se](http://www.vastiacare.se)  
Organisationsnummer 556278-2242