

# VÄSTIA *Care*



## PRODUKT- KATALOG

*Västia har specialiserat sig på att utveckla säkra och användarvänliga duschlösningar.*

*För att möta skilda behov tillhandahåller vi ett generöst utbud som kan anpassas efter önskemål.*

*Många av våra produkter går att få i specialmått, kontakta din installatör eller någon av våra återförsäljare för offert.*

**2023/24**





*“Västia Care är en av marknadsledarna inom välfärdsteknik för trygga badrum. Vi brinner för att skapa trygga lösningar för ett fritt och självständigt liv. Det är vi riktigt stolta över.”*

*“Vår ambition är att göra varje dag lite enklare – för dig och dem i din närhet.”*



*“Vår produktstrategi är enkel. Vi skapar användarvänliga produkter för badrum, alltid med fokus på trygghet.”*

*Anna Westbeck - VD*



Västia grundades 1983 och 1994 startade vi tillverkning av våra första VÄSTIA DUSCHRUM®.

Denna produkt har idag levererats i över 25 000 exemplar till de flesta av Sveriges kommuner och är en produkt som hela tiden utvecklas vidare.

Västia är känt sedan länge för sina produkter av hög kvalitet med finurliga och genomarbetade lösningar. Vår ambition är att leva upp till detta rykte även i framtiden.



## Västia Smart®

Många har problem att göra rent under sina duschkabiner, därför tog vi fram Västia Smart. Den patentsökta smarta bottenluckan gör det enkelt att komma åt golvbrunnen efter installation. Västia Smart är även fastighetsägarens bästa vän när golvbrunnen ska rensas. Vi kan nu erbjuda nya Västia Smart till såväl bostadsanpassning som till fastighetsägare direkt



## Västia Duschrum®

Vi har utvecklat ett duschrum som är unikt genom sin funktion, flexibilitet och form för att det ska passa de flesta. Dess flexibilitet gör att det kan utformas efter önskemål och behov. Det kan anpassas till de flesta badrumsmiljöer. Och det kan även specialtillverkas efter specifika mått.



## Västia Duschväggar

Västia är specialiserade på att utveckla och tillhandahålla duschväggar och stödhjälpmedel till människor med extra behov. För redan våtsäkra golv har vi utvecklat stabila duschväggar. Dessa kan anpassas till olika miljöer, utformas efter behov och dessutom specialbyggas efter specifika krav.



## Specialduschar

Genom åren har vi tillverkat många specialbyggda duschar för att passa specifika mått, badrumsutformning eller speciella önskemål. Förutom gedigen kunskap och erfarenhet, ligger hemligheten bakom vår flexibilitet i kontrollen över hela produktionskedjan. Det gör också att vi kan ha kortare leveranstider trots specialanpassade produkter.

# VÄSTIA SMART®

*Vi har utvecklat en duschkabin som är unik genom sin funktion, flexibilitet och form för att den ska passa de flesta. Dess flexibilitet gör att den kan utformas efter önskemål och behov. Den patenterade smarta bottenluckan gör det enkelt att komma åt golvbrunnen även efter installation.*





Att duscha är en vardagslyx man ofta tar för given, men vid högre ålder eller när kroppen sviker är det inte lika självklart. Vi har noterat att många har problem att göra rent under sina duschkabiner och det är ännu svårare om man har sämre fysiska möjligheter. Därför tog vi fram Västia Smart.

Västia Smart blir även fastighetsägarens bästa vän när golvbrunnen ska rensas. Och vi kan nu erbjuda nya Västia Smart till såväl bostadsanpassning som till fastighetsägare direkt.

Den patentsökta smarta bottenluckan gör det enkelt att komma åt golvbrunnen även efter installation.



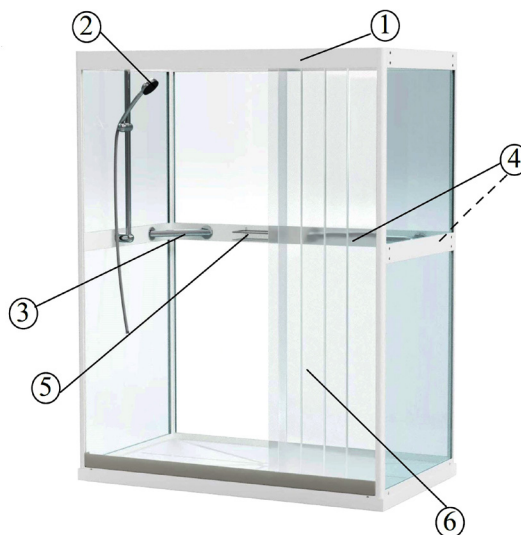
*Gå gärna in på [www.vastiacare.se](http://www.vastiacare.se) för att se en film på hur enkelt systemet fungerar.*

Västia Smart finns i två standardstorlekar,  
1200 x 700 eller 1400 x 700 cm

Detta medföljer i din standardbeställning:

- 1 - Draperiskena
- 2 - Duschset
- 3 - Hörnhadtag
- 4 - Stödhandtag, 2 st
- 5 - Schampokorg
- 6 - Duschraperi

- Stabilt profilsystem
- Kraftigt styrenglas
- 60 mm hög silikonlist





# VÄSTIA DUSCHRUM®

Vårt duschrum är unikt i sin funktion, flexibilitet och design, vilket gör att det passar de flesta installationer. Dess flexibilitet gör det möjligt att anpassa det efter önskemål och behov, och det kan formges för att passa olika badrumsmiljöer. Det kan också specialtillverkas enligt specifika mått för att uppfylla specifika krav.

Vår gedigna erfarenhet och expertis är nyckeln till våra flexibla och användarvänliga produkter. Vi har fullständig kontroll över hela produktionskedjan, vilket gör att vi kan ha korta leveranstider även på specialanpassade produkter.



Västia duschrum® erbjuder flera fördelar:

Stort urval av storlekar, modeller och tillbehör för att passa olika behov.

Kraftigt profilsystem och halkskydd för hög stabilitet och säkerhet samt bra våtrumssäkerhet.

Praktisk användarfunktion med duschdraperi som hindrar stänk och möjliggör hjälp vid duschning.

Rymligt och säkert

Våra VÄSTIA DUSCHRUM® är rymliga, säkra och stabila tack vare det robusta profilsystemet. Det låga duschkaret gör det enkelt att komma in och ut, med en smart gummilist framtill som förhindrar stänk och ett kraftigt halkskydd som förhindrar olyckor.

Kvalitet och funktion

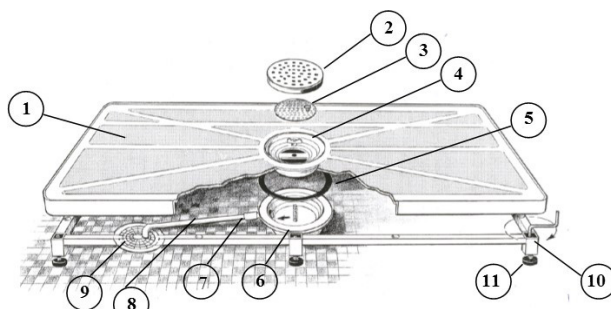
Vi använder enbart högkvalitativa material och detaljer för att säkerställa att våra produkter möter våra högt ställda krav på kvalitet och funktion.

Enkel att transportera och installera

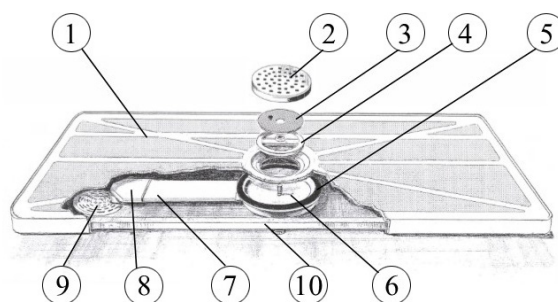
Förutom hög kvalitet och funktion fokuserar vi också på enkelhet. Våra produkter är utformade för att inte bara förenkla användningen, utan också underlätta för de som hanterar dem. Därför kommer våra duschrum uppdelade i mindre paket, vilket gör dem lätta att bära, packa upp och installera.

Välj mellan 12 standardstorlekar

Modell	Mått (L x D)
1400 · 800	1410 x 820
1400 · 700	1410 x 700
1300 · 800	1320 x 825
1300 · 700	1320 x 700
1200 · 800	1210 x 820
1200 · 700	1210 x 700
1100 · 800	1120 x 825
1100 · 700	1120 x 700
1000 · 800	1020 x 825
1000 · 700	1020 x 700
900 · 800	900 x 825
900 · 700	900 x 700



Duschkar låg - 65 mm  
Totalhöjd på duschrummet blir 1970mm



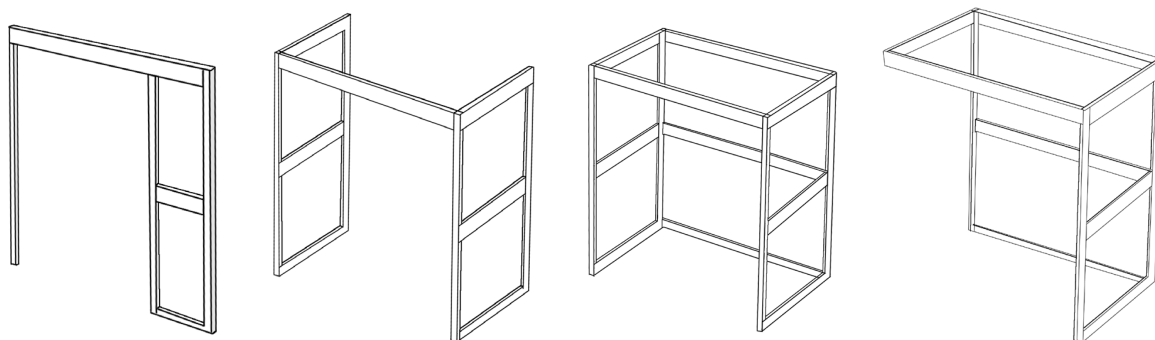
Duschkar superlågt - 45 mm  
Totalhöjd på duschrummet blir 1950 mm.



Västia Duschrum® är anpassad till Branschregler Säker Vatteninstallation. Västia Care garanterar produktens funktion om branschreglerna och monteringsanvisningarna följs.

# DUSCHVÄGGAR

*Västia är specialiserade på att utveckla och tillhandahålla duschväggar och stödhjälpmedel till människor med extra behov. För redan våtsäkra golv har vi utvecklat stabila duschväggar. Dessa kan anpassas till olika miljöer, utformas efter behov och dessutom specialbyggas efter specifika krav.*



## Kvalitet och funktion

Västia har utvecklat stabila duschväggar till utrymmen med våtsäkra golv. De kan tillverkas med tre väggar, som hörnmodell och som front mellan två väggar. Vi väljer endast material och detaljer av högsta kvalitet, därför motsvarar produkterna våra högt ställda krav.

## Val- och variationsmöjligheter

Väggarna finns i 24 standardstorlekar och kan dessutom måttbeställas. Förutom gedigen kunskap och erfarenhet, ligger hemligheten bakom vår flexibilitet i kontrollen över hela produktionskedjan. Det gör också att vi kan ha korta leveranstider.

## Lätt att bära, enkelt att installera

Vårt fokus utöver kvalitet och funktion handlar om enkelhet. Våra produkter ska inte bara förenkla för användaren, utan även för människorna runt omkring. Duschen kommer uppdelad i mindre paket som gör det lättare att bära, packa upp och installera.

Väggarna fixeras mellan golv och tak med justerbara aluminiumrör och ställskruv. Västia frontlist är en natureloxerad aluminiumprofil som ligger löst på golvet och håller vattnet och draperiet på plats när man duschar. Efter en dusch kan man enkelt lägga den åt sidan.





# SPECIALDUSCHAR

*Genom åren har vi tillverkat många specialbyggda duschar för att passa specifika mått, badrumsutformningar eller speciella önskemål. Förutom gedigen kunskap och erfarenhet, ligger hemligheten bakom vår flexibilitet i kontrollen över hela produktionskedjan. Det gör också att vi kan ha kortare leveranstider trots specialanpassade produkter. Här ser du några exempel på specialbyggda duschar.*



Snedtak



Fönster i gavel

*Vi kan också erbjuda extra höga eller låga duschar, gavelingång, hörningång samt mycket mer*

# TILLVAL

För att anpassa din dusch så den passar just dig och ditt badrum har vi ett stort utbud av standardtillval.



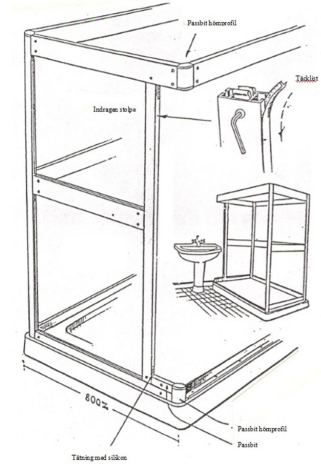
## Fast glasfront

Vid behov kan vi tillverka en fast glasfront. Om man inte vill ha draperi över hela fronten kan man välja att ha en del fast.



## Vita väggar

Vita väggar exempelvis nedtill för att dölja rör eller annat.



## Indragen gavel

För utrymmen där duschen behöver anpassas. T ex när ett handfat behöver få plats. Går att beställa i specialmått



## Skjuddörr

Stabila skjuddörrar i samma profilsystem som duschrummet. Rekommenderas inte till de mindre duschstorlekarna, då ingången i duschen blir liten.



## Fönster

När du behöver komma åt något bakom eller bredvid din dusch. En praktisk lösning är vårt "Säfflefönster" där du får helt fritt utan överliggare.



## Tvättmaskinsanslutning

Anslut tvättmaskinens avlopp till Västia Duschrum®



## Draperi i bakstycke

När du behöver komma åt något bakom din dusch.



## Installationspaket

Flexibla slangar med tillbehör för 1/2 tums anslutning till tappvatten.

# TILLBEHÖR

Vi har utvecklat ett unikt sortiment av praktiska och användarvänliga tillbehör som kan avlasta brukare, personal och anhöriga.



## Torkställning

Torkställning Ted  
Liten hopfällbar och smidig torkställning som kan flyttas efter behov.



## Torkstänger

Torkstänger 700/800  
Monteras upptill i duschen utan förborring.



## Lyftkrok

Lyftkrok på flyttbar vagn.  
Inställbar både i sidled och höjdlid.



## Stänkskyddsdraperi

Med hjälp av detta undviker personal eller anhörig vattenstänk.



## Stödhandtag vågrätt

Modell 300 mm  
Modell 400 mm  
Modell Hörnhandtag 200mm



## Stödhandtag universal

Ett stabilt stödhandtag vid in/utgång ur duschen.



## Ramper

Bredd: 760 eller 1000 mm  
Djup: 350,450, 550 mm



## Vilplan

Mått: 760mm x 760mm  
Passar med ramp 760.



## Draperi med lattor

Draperi inklusive lattor och krokar



# VÄSTIA *Care*

*- Trygga lösningar för ett fritt och självständigt liv.*

Västia Care skapar trygga lösningar för ett fritt och självständigt liv och är en del av Västia Plastindustri AB – som startade 1986 med tillverkning och försäljning av gatusandlådor för halkbekämpning. Sedan 1993 tillverkar bolaget även duschkabiner med specialanpassningar under varumärket Västia Care.

Med fortsatt fokus på hög kvalitet och finurliga lösningar arbetar Västia Care ständigt med att vidareutveckla befintliga produkter och ta fram helt nya innovationer. Alltid i nära samarbete med kunder och uppdragsgivare.

Västia Care

031-94 35 26

[info@vastiacare.se](mailto:info@vastiacare.se)

[www.vastiacare.se](http://www.vastiacare.se)